

EasySolar 12 В и 24 В, 1600 ВА

Решение «всё-в-одном» для систем солнечной энергии

www.victronenergy.com



Решение для систем солнечной энергии «все-в-одном»

Устройство EasySolar сочетает в себе контроллер солнечного заряда MPPT, инвертор/зарядное устройство и распределитель АС в одном корпусе.

Устройство легко устанавливается и требует минимальное количество проводки.

Контроллер солнечного заряда: SmartSolar MPPT 100/50

До трех серий солнечных панелей можно подключить к устройству с помощью трех наборов PV коннекторов MC4 (PV-ST01).

Инвертор/зарядное устройство MultiPlus Compact 12/1600/70 или 24/1600/40

Контроллер солнечного заряда MPPT и инвертор/зарядное устройство MultiPlus Compact имеют общие кабели батареи DC (входит в поставку). Батареи можно заряжать солнечной энергией (SmartSolar MPPT) и/или от источника питания АС (инвертор/зарядное устройство), подключенного к сети электропитания или генераторной установке.

Распределение АС

Система распределения АС состоит из устройства RCD (30 мА/16 А) и четырех выходов АС, защищенных двумя прерывателями цепи на 10 А и двумя на 16 А.

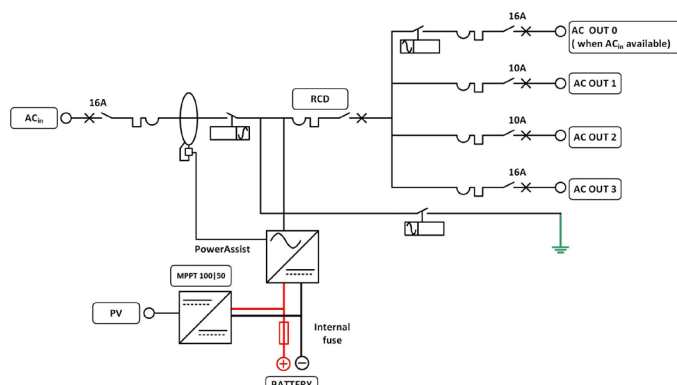
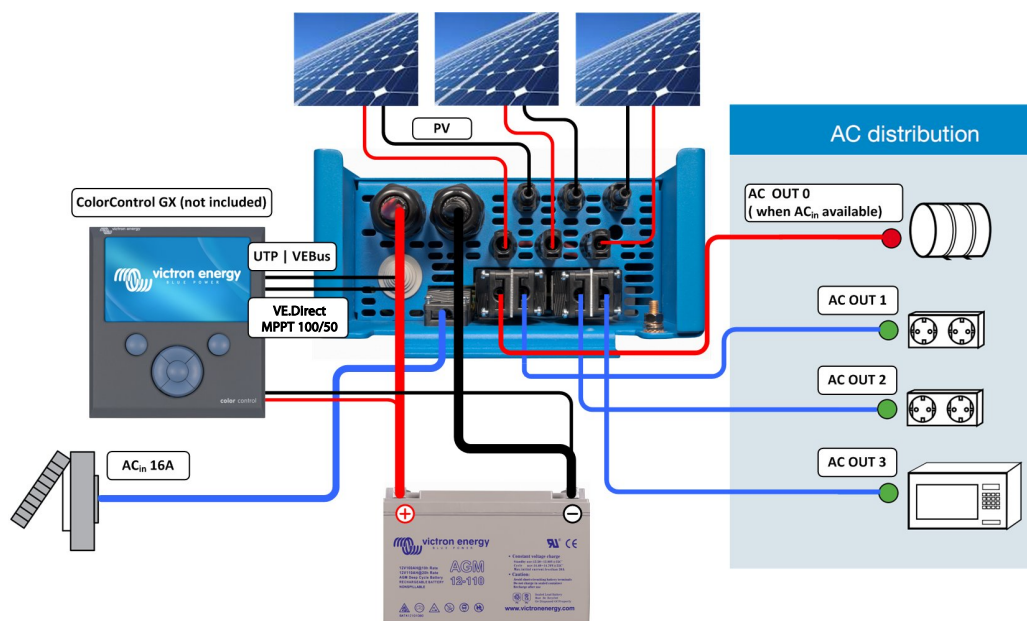
Один выход АС 16 А регулируется входом АС: он включится только при наличии АС.

Функция PowerAssist

Уникальная технология PowerAssist защищает питающую энергосистему или генераторную установку от перегрузки путем увеличения инверторной мощности при необходимости.

Уникальное ПО для солнечной энергетики

Существует несколько компьютерных программ (утилит) для выполнения настройки системы для использования в различных целях, как в виде отдельного устройства или в составе системы устройств. См. <http://www.victronenergy.nl/support-and-downloads/software/>



EasySolar		EasySolar 12/1600/70	EasySolar 24/1600/40
ИНВЕРТОР/ЗАРЯДНОЕ УСТРОЙСТВО			
Переключатель подачи	16 А		
ИНВЕРТОР			
Диапазон входного напряжения	9,5 – 17 В	19 – 33 В	
Выход АС 0 при интенсивной эксплуатации	16 А		
Выход АС1, 2, 3	Выходное напряжение: 230 В АС ± 2% Частота: 50Гц ± 0,1% (1)		
Долговрем. выходная мощность при 25°C (3)	1600 ВА / 1300 Вт		
Долговрем. выходная мощность при 40°C	1200 Вт		
Пиковая мощность	3000 Вт		
Максимальная эффективность	92%	94%	
Мощность без нагрузки	8 Вт	10 Вт	
Мощность без нагрузки в режиме поиска	2 Вт	3 Вт	
ЗАРЯДНОЕ УСТРОЙСТВО			
Вход АС	Диапазон входного напряжения: 187-265 В АС Входная частота: 45 – 65 Гц Коэффициент мощности: 1		
Напряжение 'абсорбционного' заряда	14,4 В	28,8 В	
Напряжение 'плавающего' заряда	13,8 В	27,6 В	
Режим сохранения	13,2 В	26,4 В	
Ток заряда домашней батареи (4)	70 А	40 А	
Ток заряда стартерной батареи (А)	4		
Датчик температуры батареи	Да		
Программируемое реле (5)	Да		
Защита (2)	a – g		
КОНТРОЛЛЕР СОЛНЕЧНОГО ЗАРЯДНОГО УСТРОЙСТВА			
Модель	MPPT 100/50		
Максимальный тока на выходе	50 А		
Максимальная PV мощность, 6a,b)	700 Вт	1400 Вт	
Максимальное напряжение открытой PV цепи	100 В	100 В	
Максимальная эффективность	98%		
Автономное потребление	10 мА		
Напряжение абсорбционного заряда, значение по умолчанию	14,4 В	28,8 В	
Напряжение плавающего заряда, значение по умолчанию	13,8 В	27,6 В	
Алгоритм заряда	Многостадийный адаптивный		
Температурная компенсация	-16 мВ/°C	-32 мВ/°C	
Защита	a – g		
ОБЩИЕ ХАРАКТЕРИСТИКИ			
Диапазон рабочей температуры:	-20...+50°C (охлаждение с помощью вентилятора)		
Влажность (без конденсации)	макс. 95%		
КОРПУС			
Материал и цвет	алюминий (синий, RAL 5012)		
Категория защиты	IP 21		
Подключение батареи	Кабели батареи длиной 1,5 м		
PV подключение	Три набора PV коннекторов MC4 (PV-ST01).		
230 В АС-подключение	G-ST18i коннектор		
Вес	15 кг		
Размеры (В x Ш x Г)	745 ч 214 x 110 мм		
СТАНДАРТЫ			
Безопасность	EN 60335-1, EN 60335-2-29		
Выбросы / Иммуитет	EN 55014-1, EN 55014-2, EN 61000-3-3		
Автомобильная Директива	2004/104/EC		
1) Может быть настроена на 60 Гц и 240 В 2) Защита а. Замыкание на выходе б. Перегрузка с. Напряжение батареи слишком высокое д. Напряжение батареи слишком низкое е. Температура слишком высокая ф. 230 В АС на выходе инвертора г. Пульсация напряжения слишком высокая	3) Нелинейная нагрузка, коэффициент нагрузки 3:1 4) При 25°C 5) Программируемое реле можно установить на общую тревогу, низкое напряжение DC или функцию вкл генератора 6а) При подключении PV электропитания с большей мощностью контроллер ограничит входную мощность до 700 Вт или 1400 Вт, соответственно. 6б) Напряжение PV должно превысить значение Vbat + 5 В, чтобы контроллер начал работать. Затем минимальное напряжение PV составляет Vbat + 1 В.		