



# KREPMETAL

(095) 578-41-81-Viber

(096) 478-69-49

[WWW.KREPMETAL.COM.UA](http://WWW.KREPMETAL.COM.UA)



Монтаж каркаса солнечной электростанции на кровлю.  
Монтаж на плоскую кровлю без балласта.



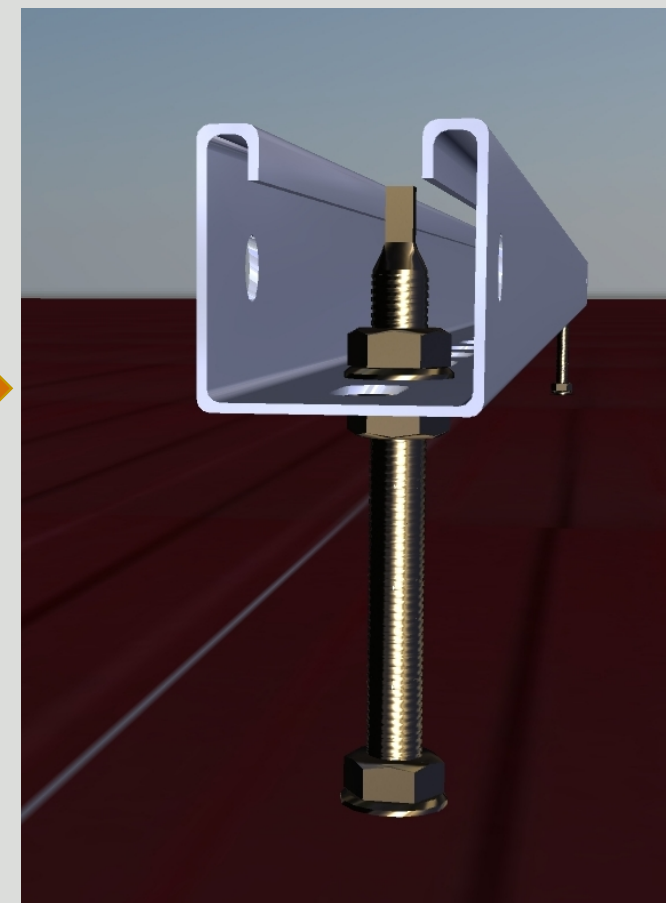
## Этап 1: крепление опорного профиля на кровлю

В начале монтажа, в кровлю устанавливаются винт-шурупы. Установка винт-шурупов определяется с учетом несущих элементов кровли. Отверстие в кровле от винт-шурупа уплотняется комплектной прокладкой, которая прижимается к поверхности кровли гайкой. На резьбовой части винт-шурупа размещаются комплектная гайка, с целью дальнейшей установки на нее опорного профиля. После монтажа опорного профиля, он крепится к винту-шурупу второй комплектной гайкой.

Винт шуруп с комплектными гайками и уплотнением



Этапы монтажа опорного профиля





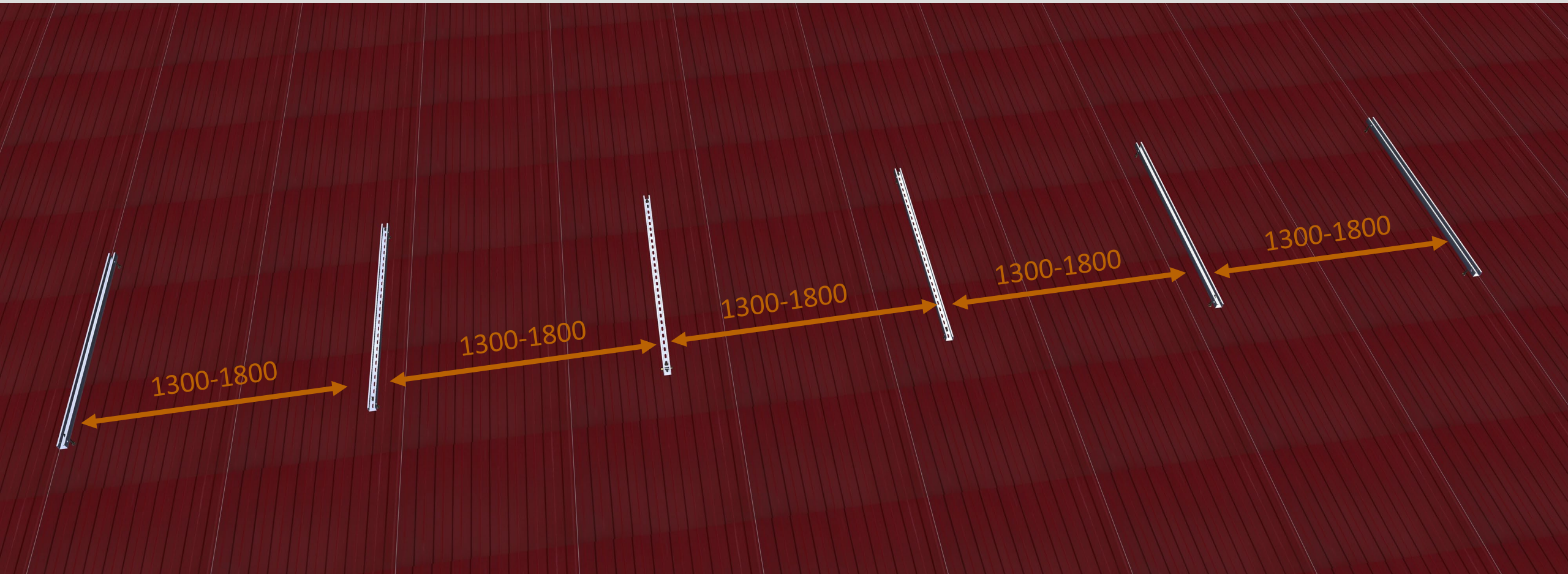
# KREP METAL

(095) 578-41-81-Viber

(096) 478-69-49

[WWW.KREPMETAL.COM.UA](http://WWW.KREPMETAL.COM.UA)

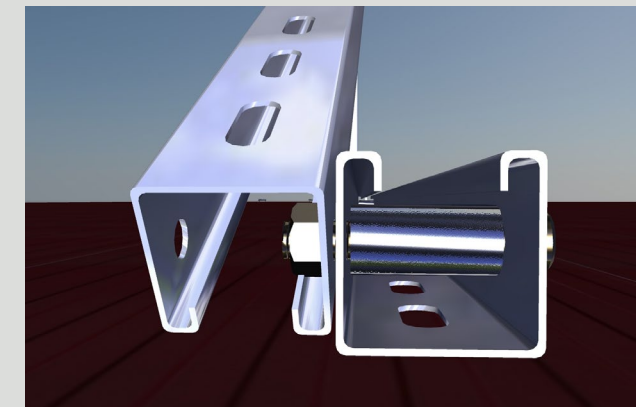
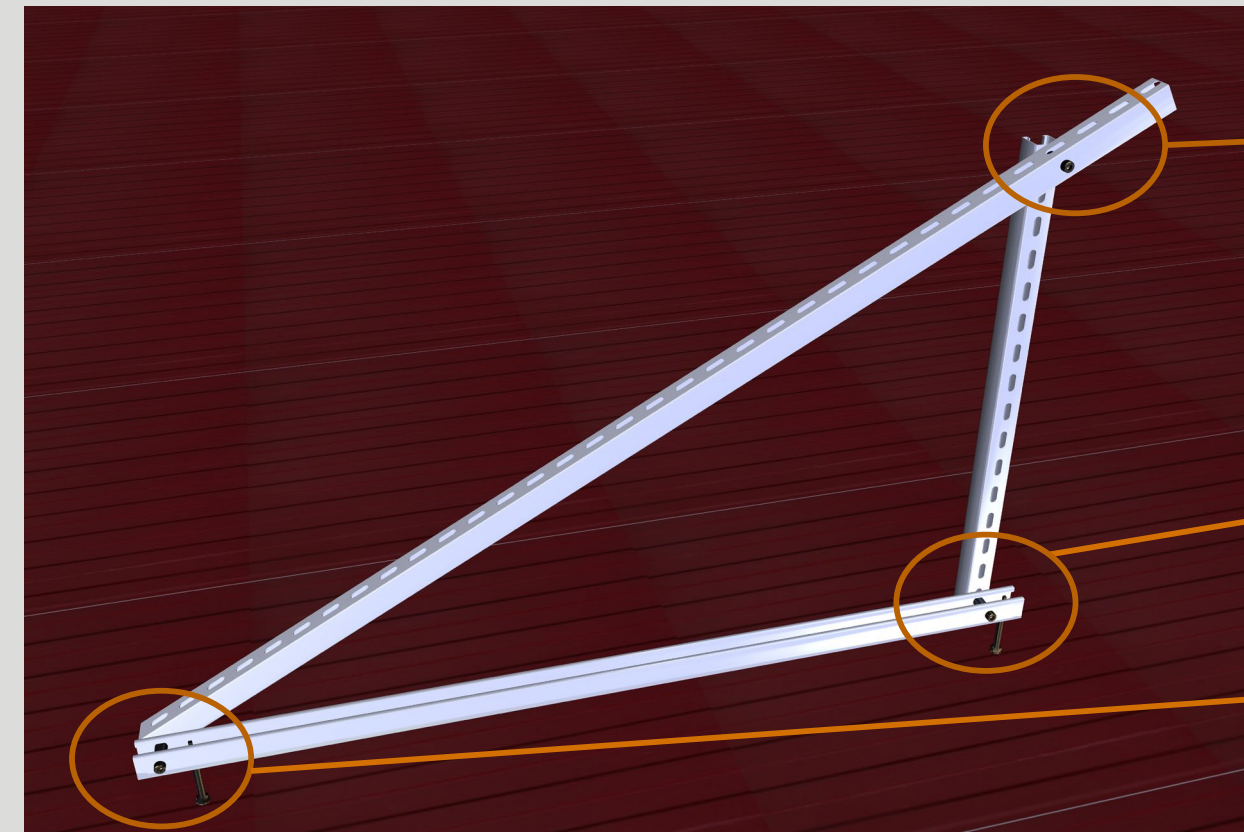
Опорный профиль устанавливается с шагом 1300-1800 мм.





## Этап 2: монтаж опорных треугольников

На каждом из опорных профилей выполняется треугольный каркас, детали каркаса крепятся друг к другу с помощью винтов М10 под шестигранный ключ, винты устанавливаются в предусмотренные отверстия. Для жесткости конструкции, при установке винта устанавливается трубная проставка.





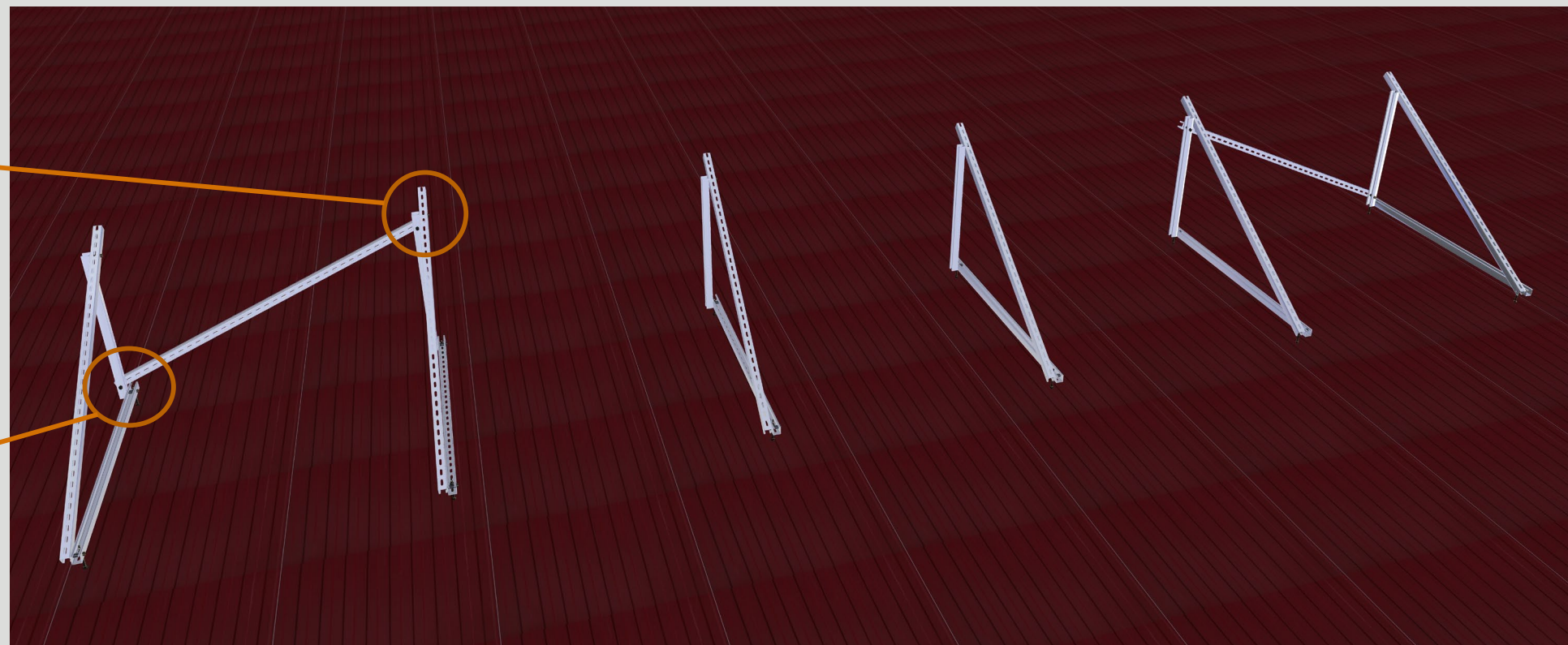
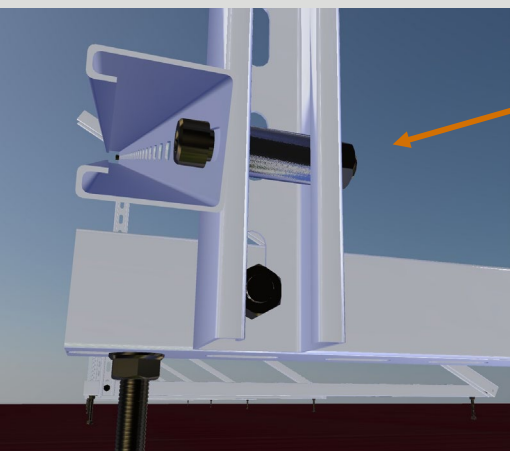
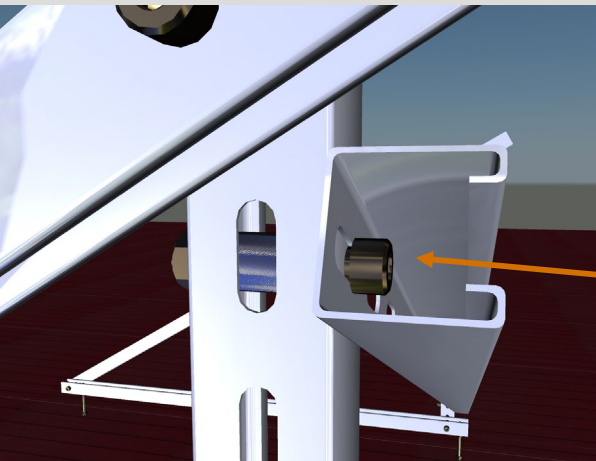
# KREP METAL

(095) 578-41-81-Viber

(096) 478-69-49

[WWW.KREPMETAL.COM.UA](http://WWW.KREPMETAL.COM.UA)

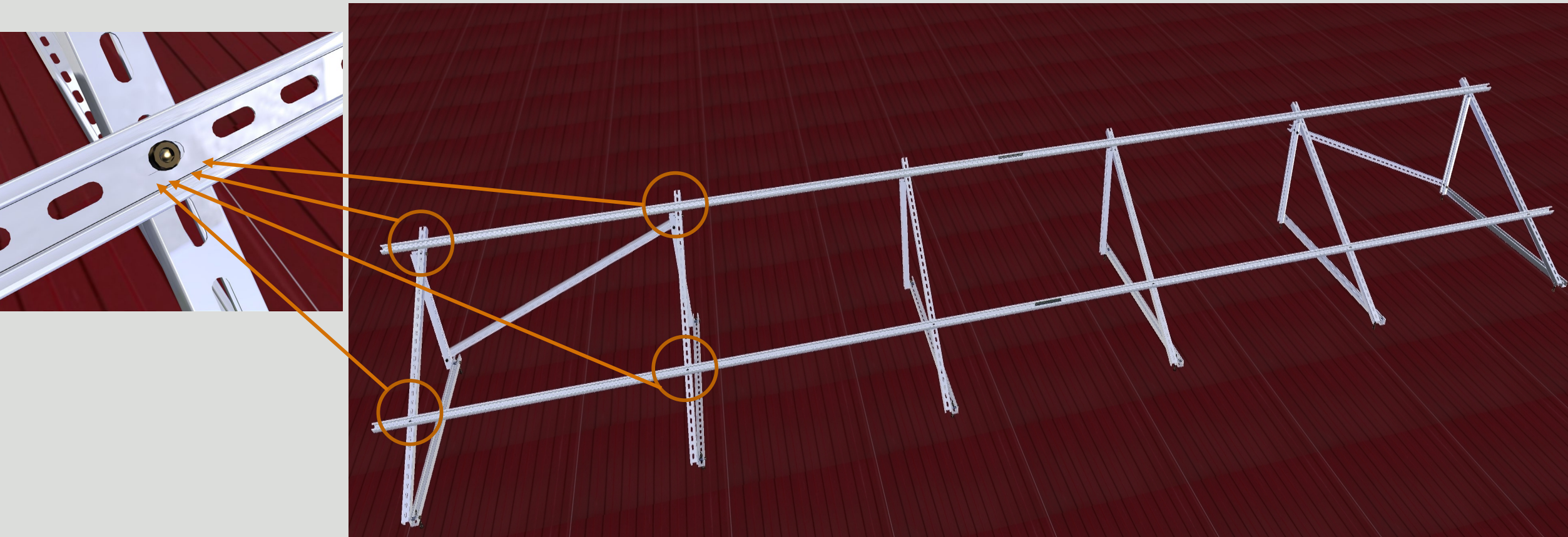
На крайних опорных треугольниках устанавливаются раскосы из профиля, длина профиля уточняется на монтаже





## Этап 3: установка направляющего профиля

На опорные треугольник устанавливается два направляющих профиля под солнечные панели. Крепление профилей к треугольникам осуществляется винтами М10 в перфорацию.





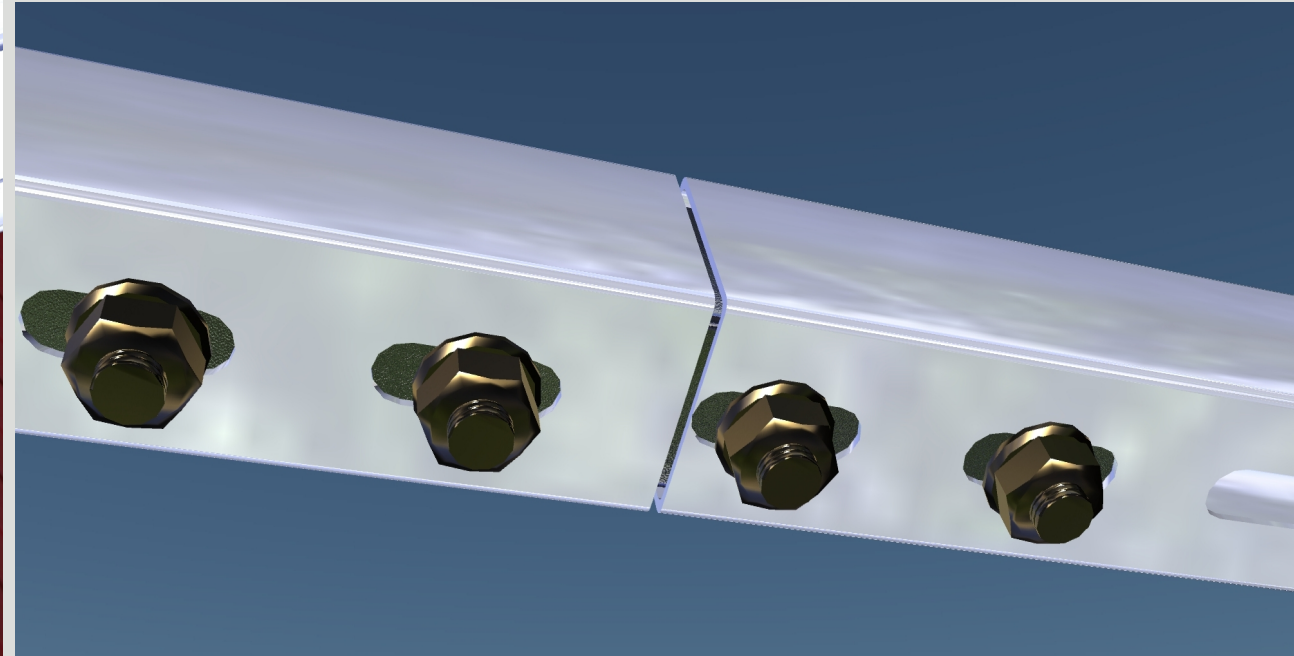
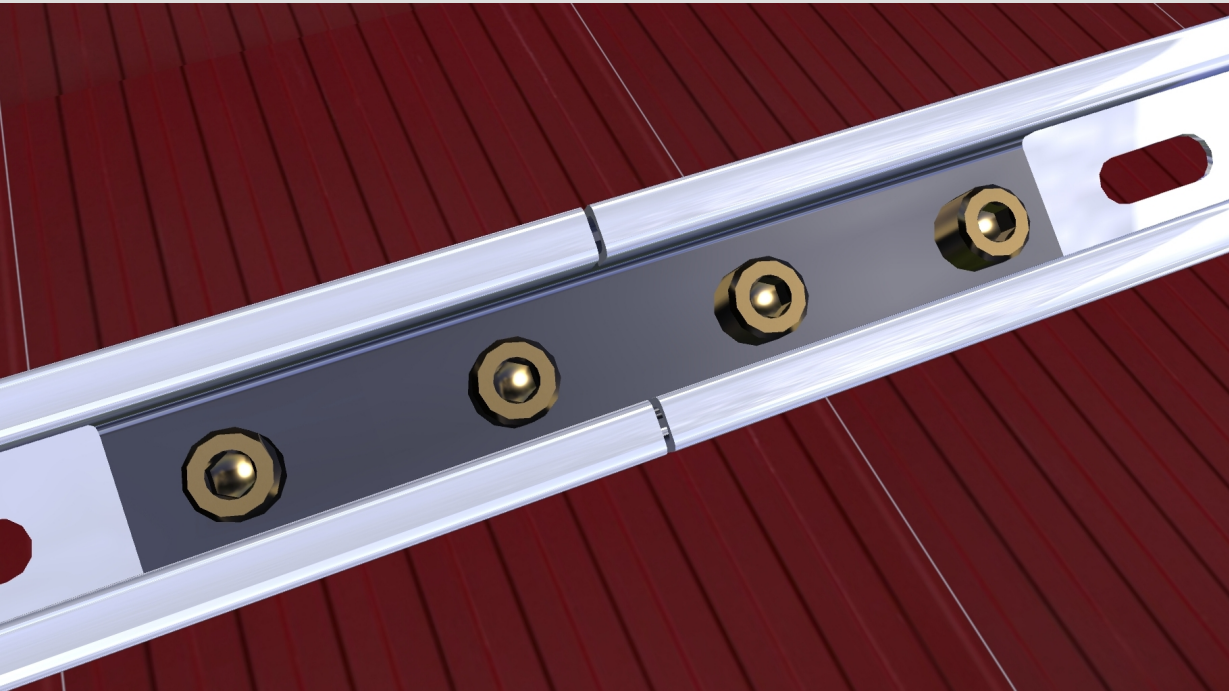
# КРЕПМЕТАЛ

(095) 578-41-81-Viber

(096) 478-69-49

[WWW.KREPMETAL.COM.UA](http://WWW.KREPMETAL.COM.UA)

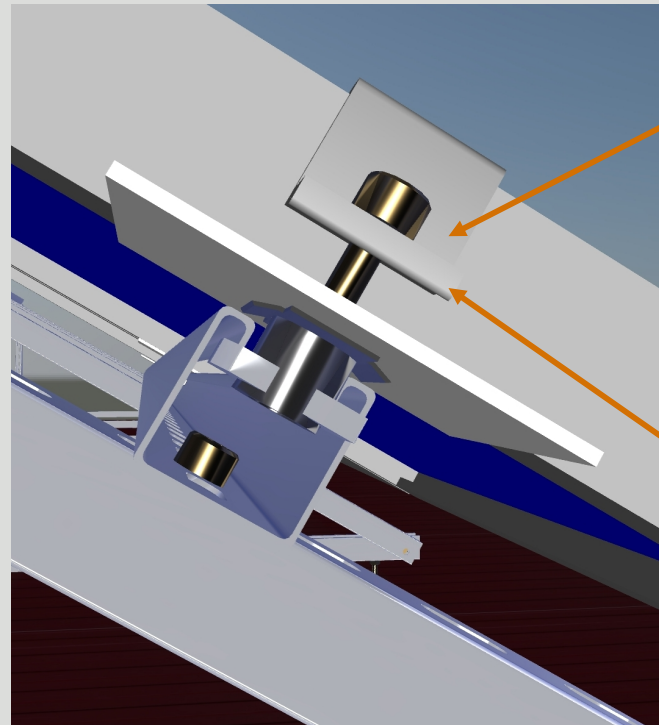
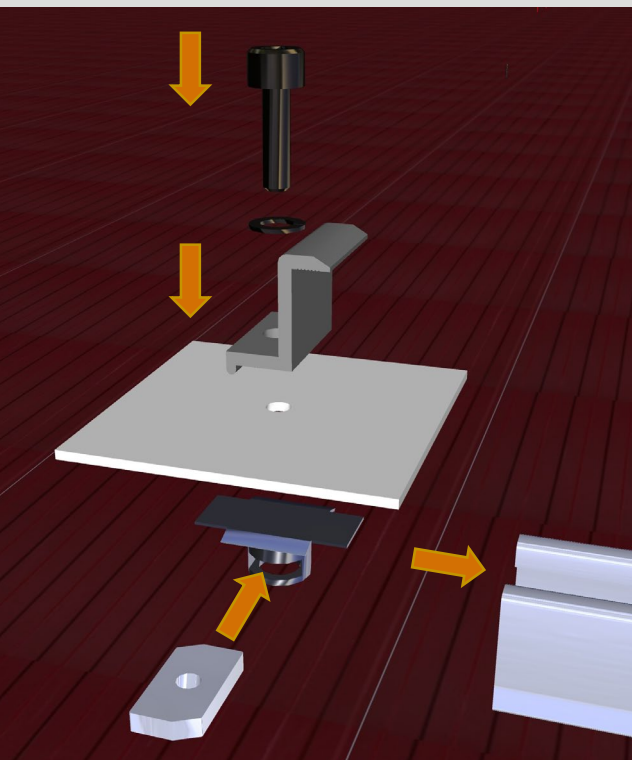
При необходимости выполнить соединение направляющего профиля, используется соединитель профиля, который крепится винтами М10.



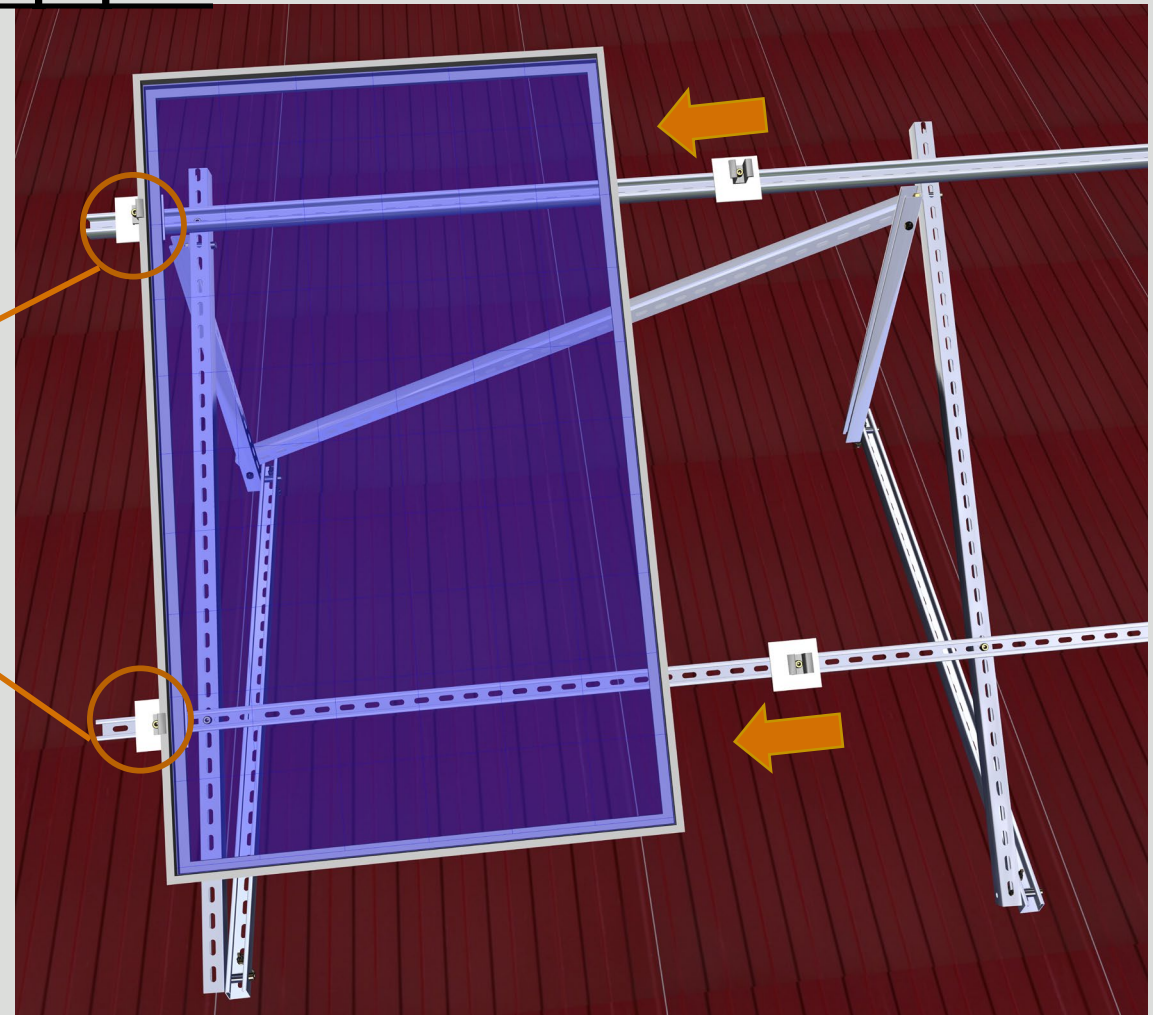


## Этап 4: монтаж солнечных панелей на направляющий профиль

Крепление крайних солнечных панелей выполняется с помощью деталей краевого крепления. После установки панели в элементы краевого крепления, винты крепления затягиваются, фиксируя солнечную панель.



Детали краевого крепления







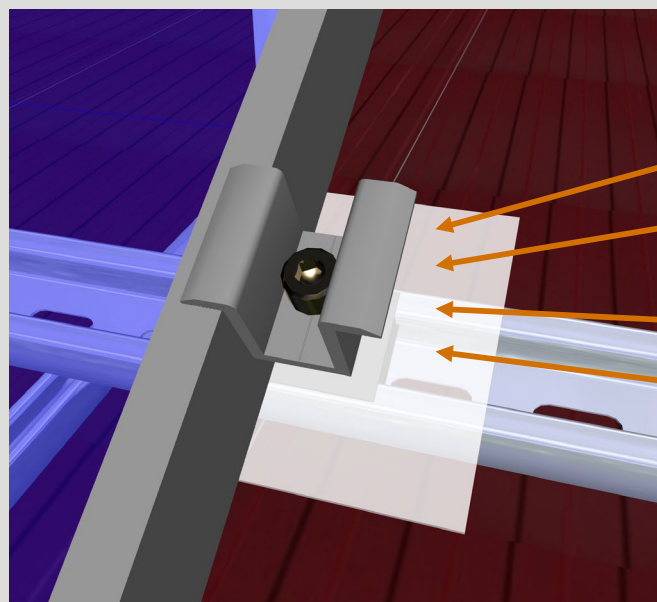
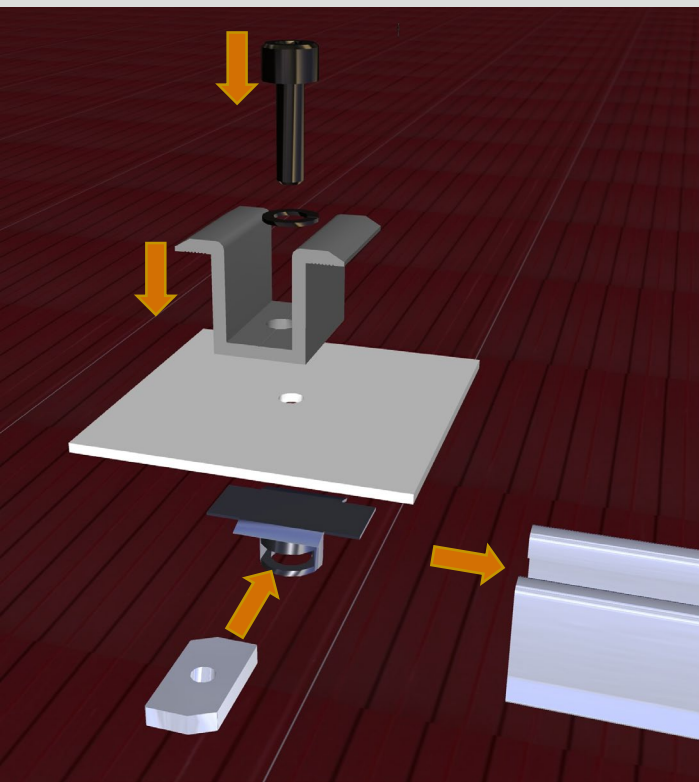
# КРЕПМЕТАЛ

(095) 578-41-81-Viber

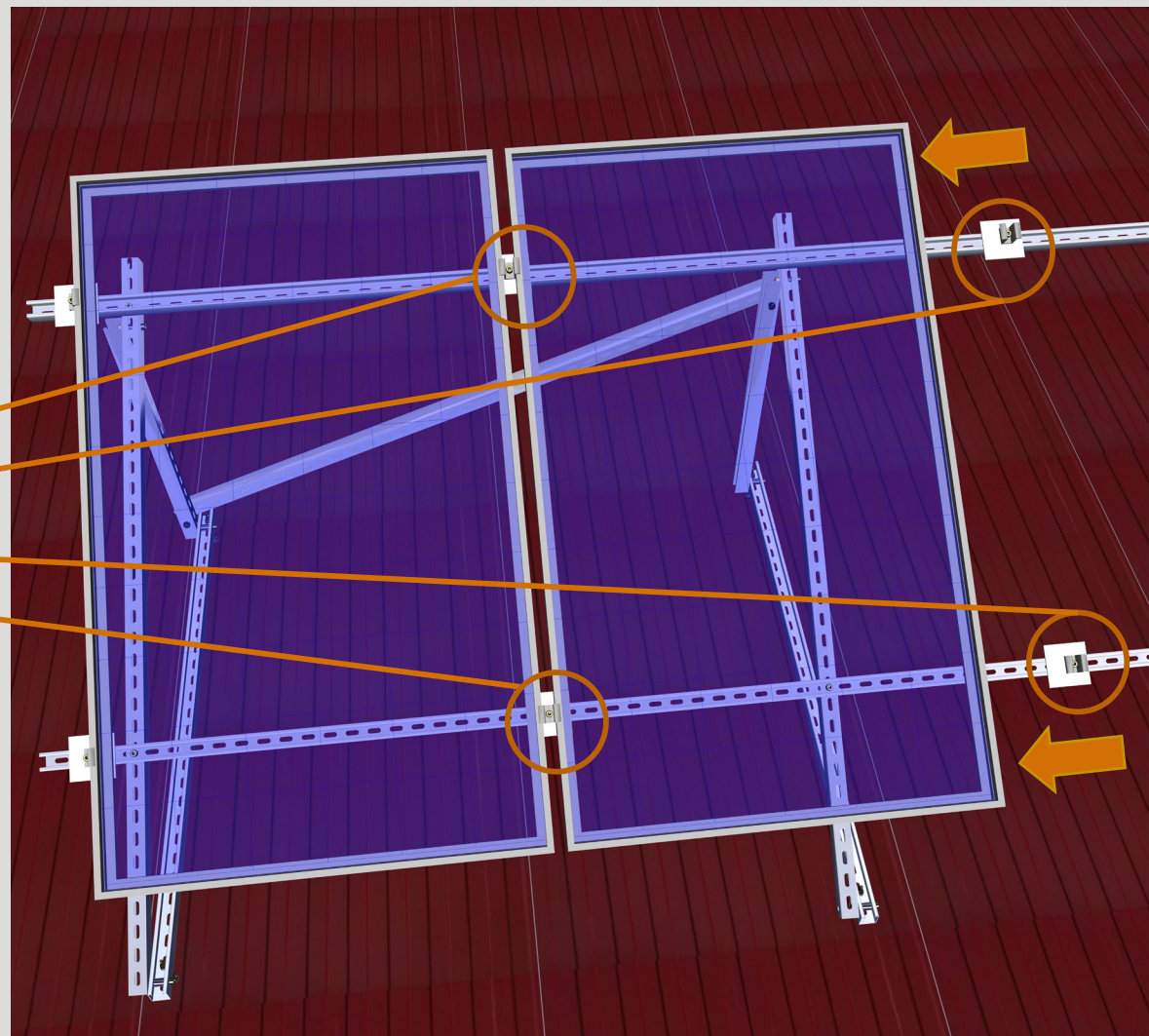
(096) 478-69-49

WWW.KREPMETAL.COM.UA

Вторая и последующие солнечные панели соединяются с направляющим профилем и между собой с помощью деталей межмодульного крепления.



Детали межмодульного крепления





# KREPMETAL

(095) 578-41-81-Viber

(096) 478-69-49

[WWW.KREPMETAL.COM.UA](http://WWW.KREPMETAL.COM.UA)

Солнечная электростанция на плоской кровле без балласта

