



KREPMETAL

(095) 578-41-81-Viber

(096) 478-69-49

WWW.KREPMETAL.COM.UA



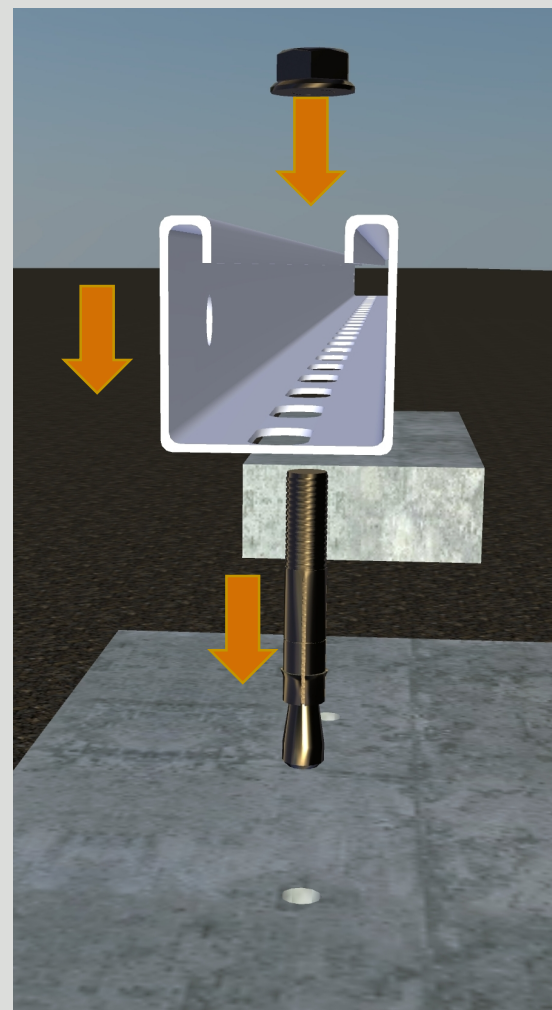
Монтаж каркаса солнечной электростанции на кровлю.
Монтаж на плоскую кровлю с балластом.



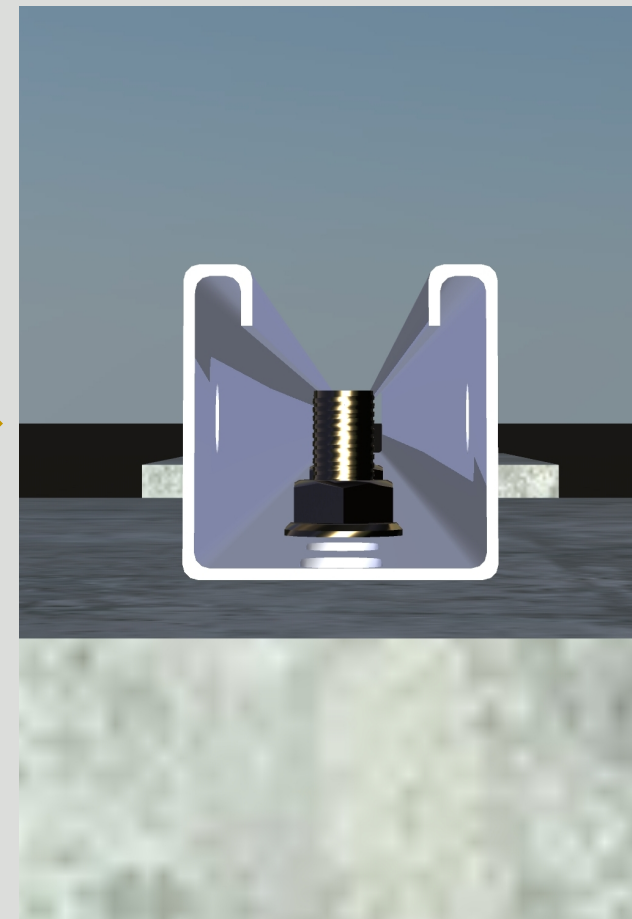
Этап 1: крепление опорного профиля на кровлю

В начале монтажа, на кровле устанавливаются блоки балласта (бетонные блоки кубической формы), в блоках балласта высверливаются отверстия, для дальнейшей установки в них распорных анкеров. После установки распорного анкера в блок балласта, на анкер с помощью комплектной гайки крепится опорный профиль.

Распорный анкер для бетона



Этапы монтажа опорного профиля





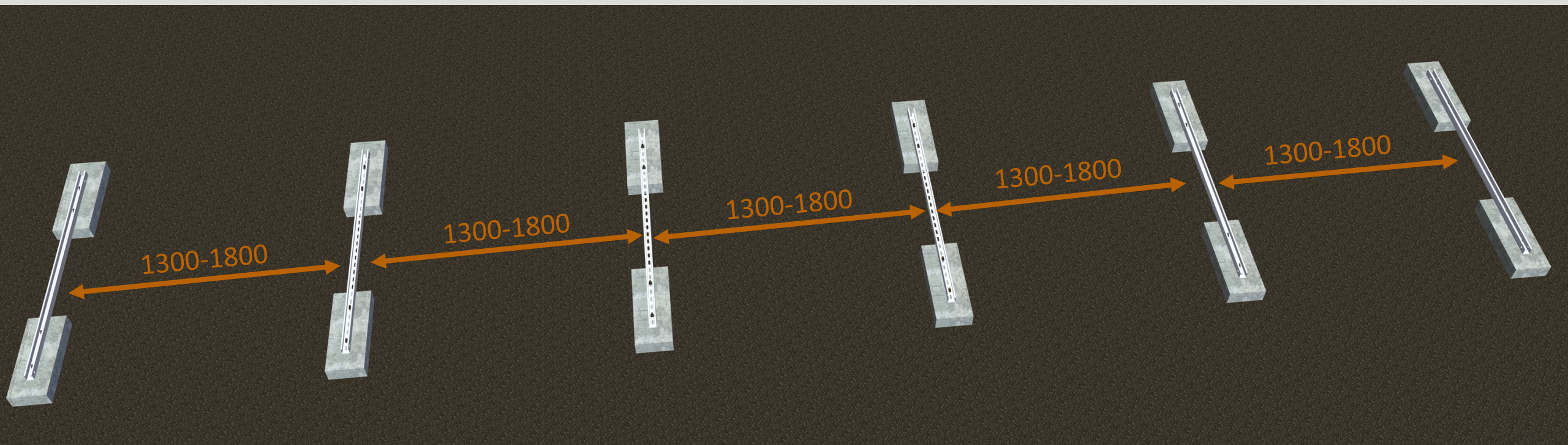
КРЕПМЕТАЛ

(095) 578-41-81-Viber

(096) 478-69-49

WWW.KREPMETAL.COM.UA

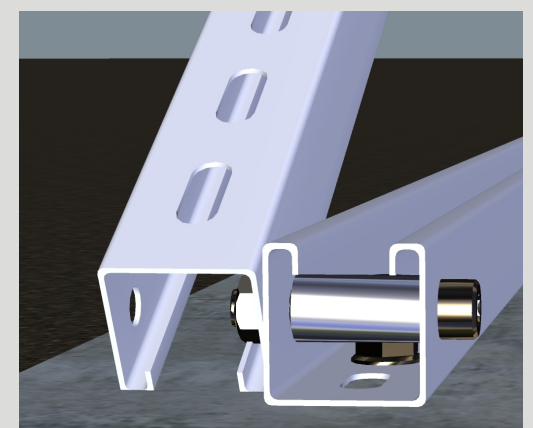
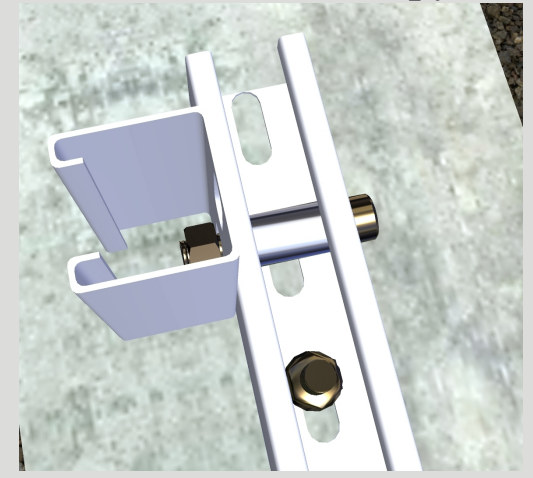
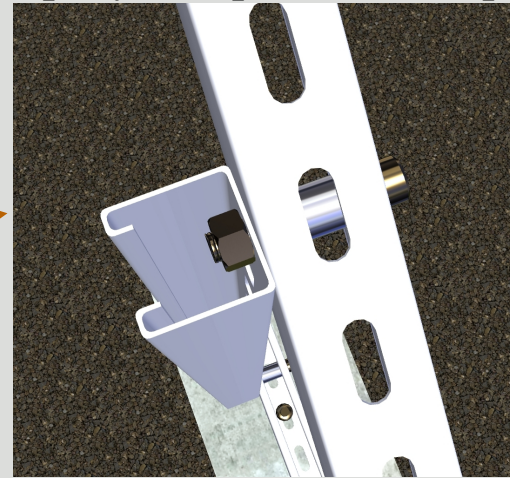
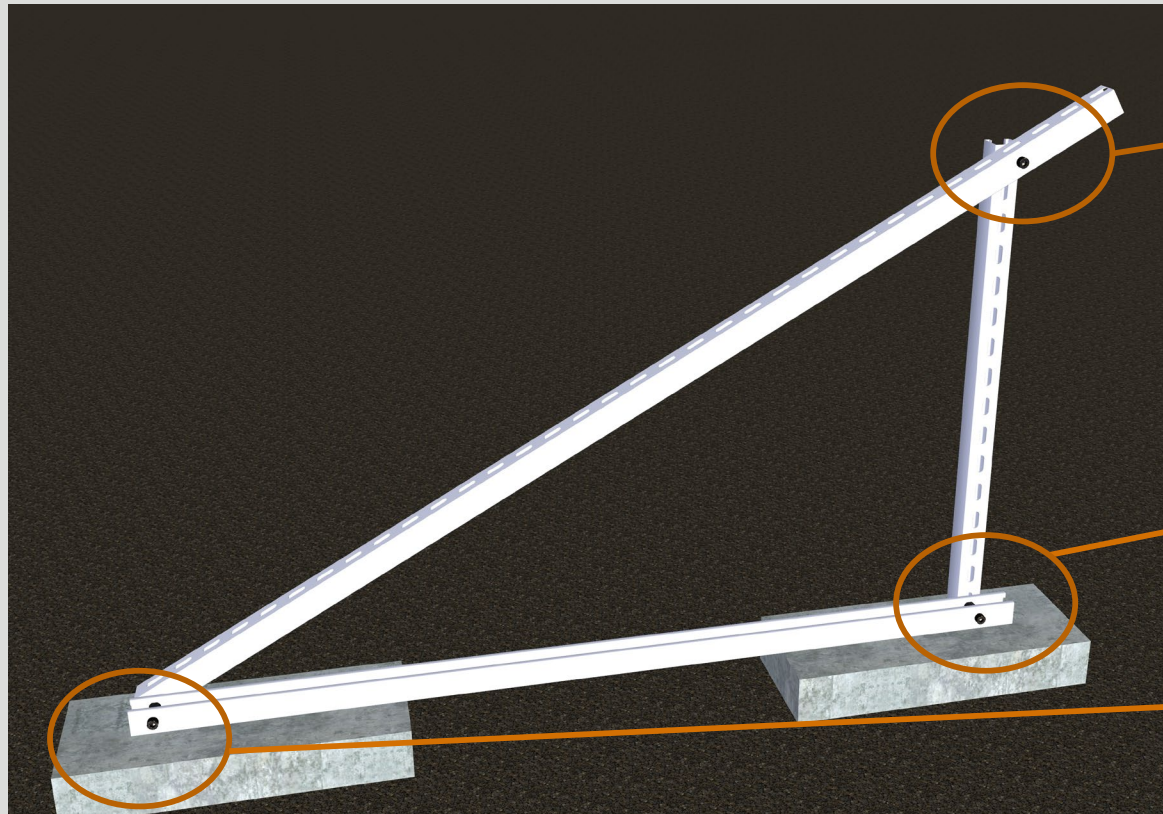
Для монтажа одного опорного профиля используются два блока балласта, на каждом из которых опорный профиль крепится двумя распорными анкерами. Опорный профиль на блоках балласта устанавливается с шагом 1300-1800 мм.





Этап 2: монтаж опорных треугольников

На каждом из опорных профилей выполняется треугольный каркас, детали каркаса крепятся друг к другу с помощью винтов М10 под шестигранный ключ, винты устанавливаются в предусмотренные отверстия. Для жесткости конструкции, при установке винта устанавливается трубная проставка.





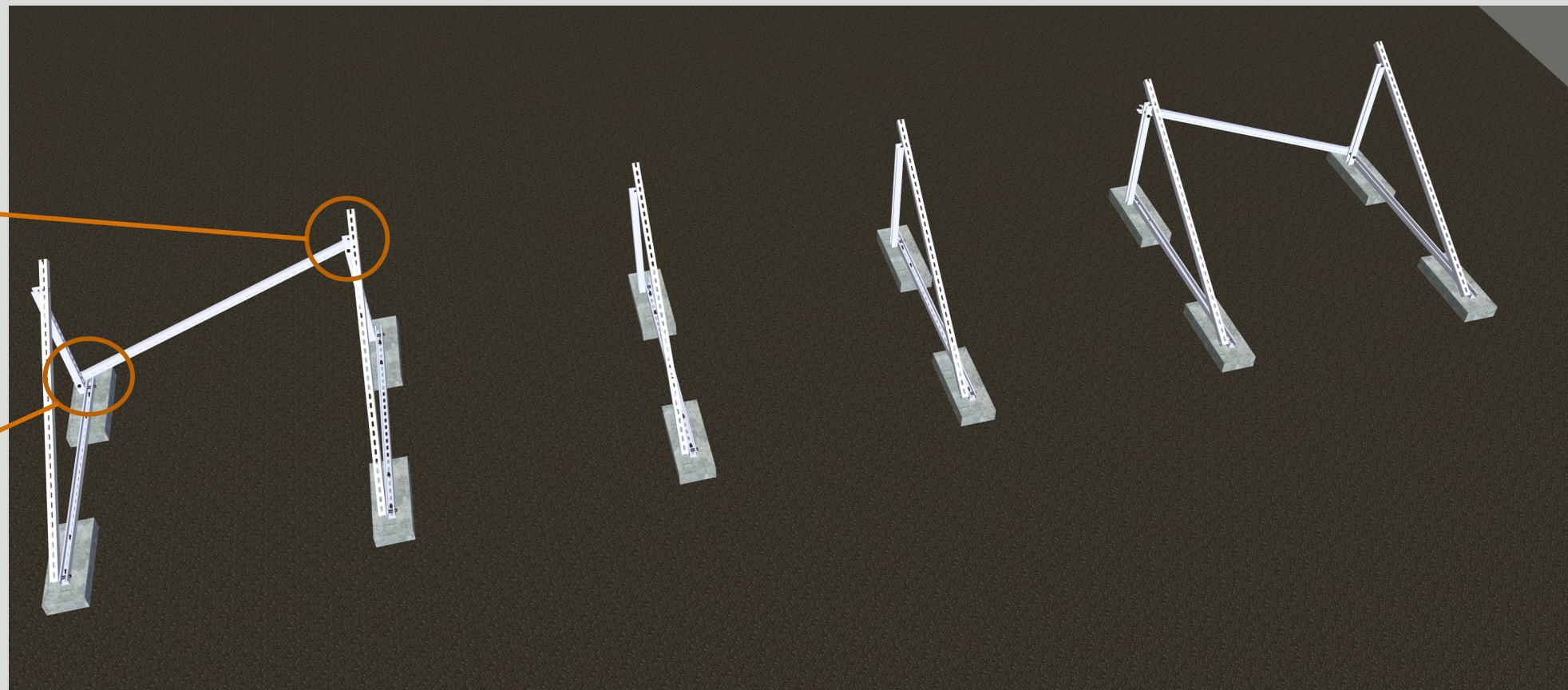
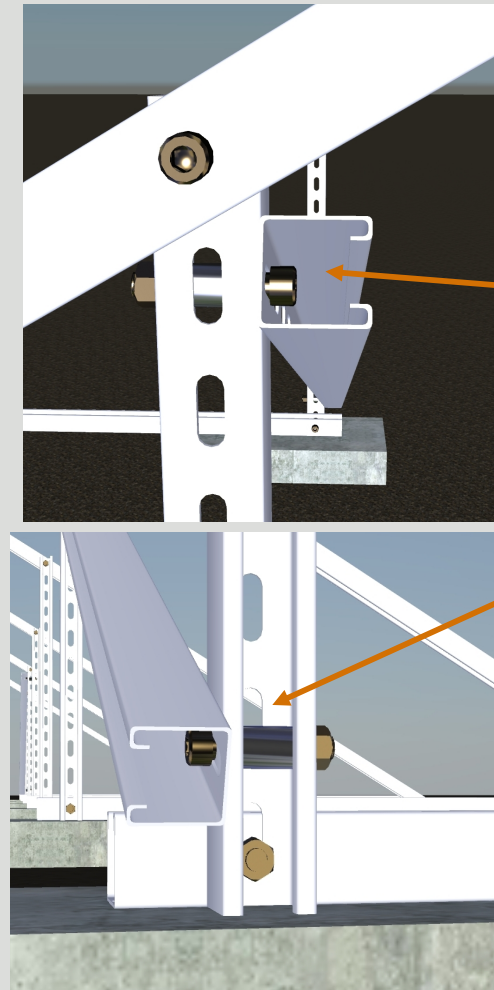
KREP METAL

(095) 578-41-81-Viber

(096) 478-69-49

WWW.KREPMETAL.COM.UA

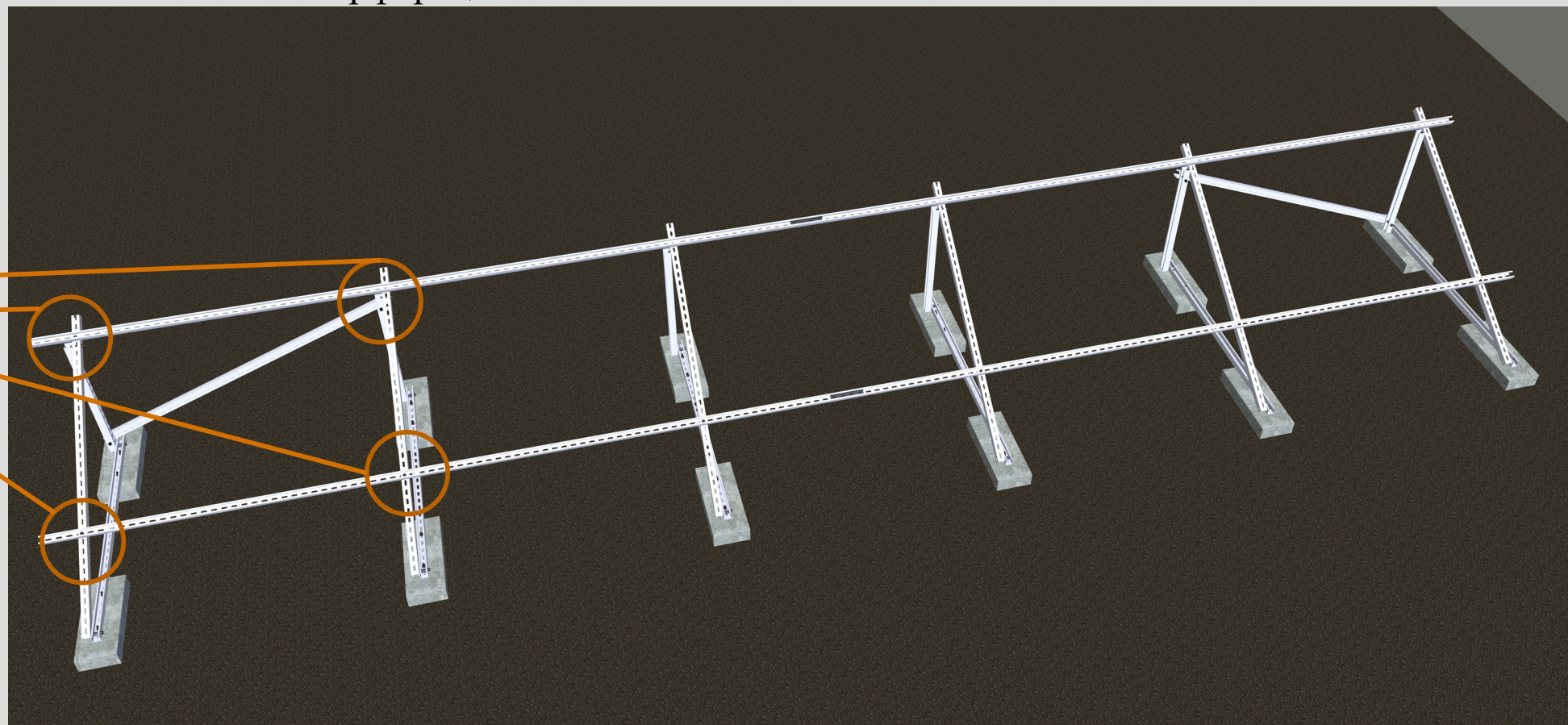
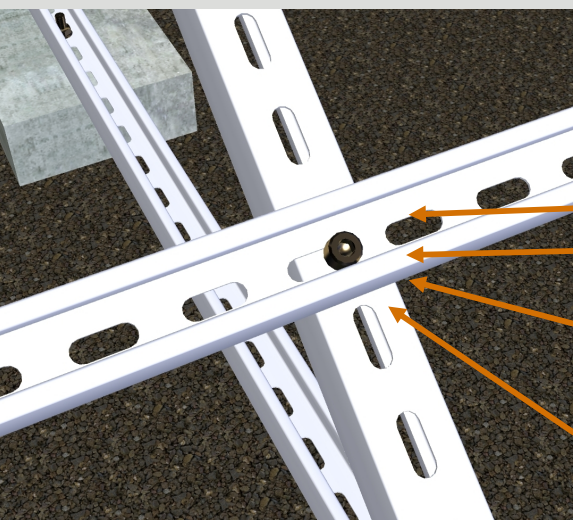
На крайних опорных треугольниках устанавливаются раскосы из профиля, длина профиля уточняется на монтаже.





Этап 3: установка направляющего профиля

На опорные треугольник устанавливается два направляющих профиля под солнечные панели. Крепление профилей к треугольникам осуществляется винтами М10 в перфорацию.





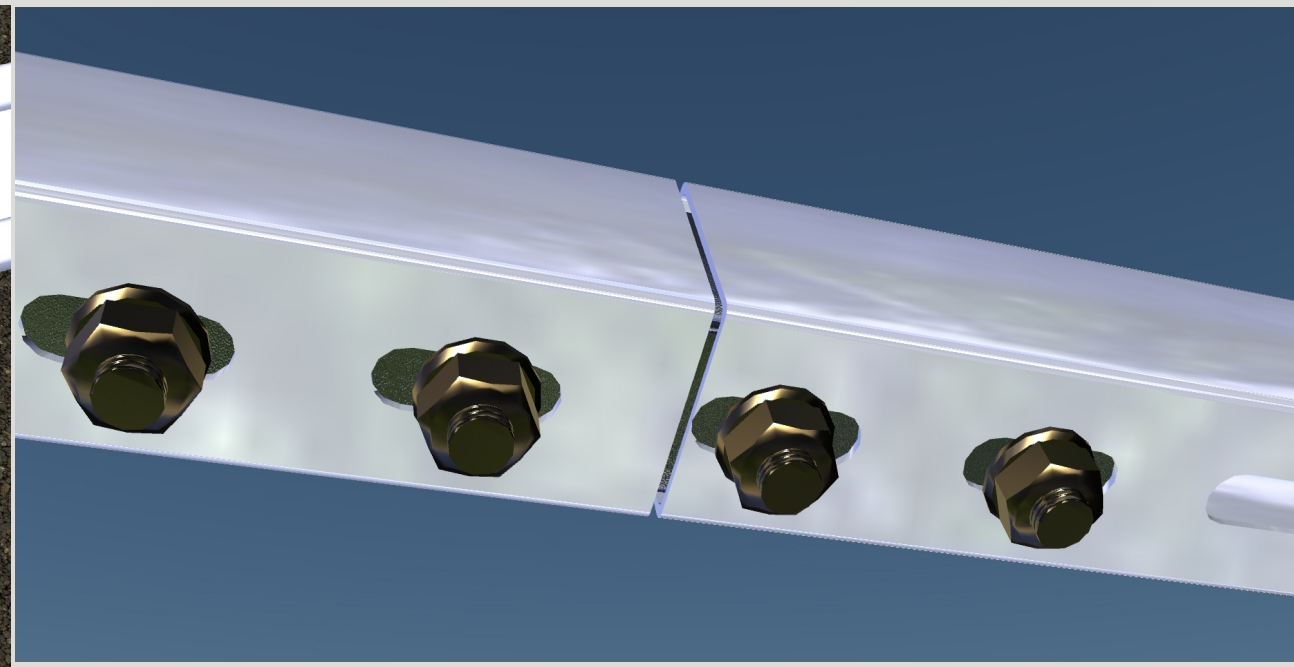
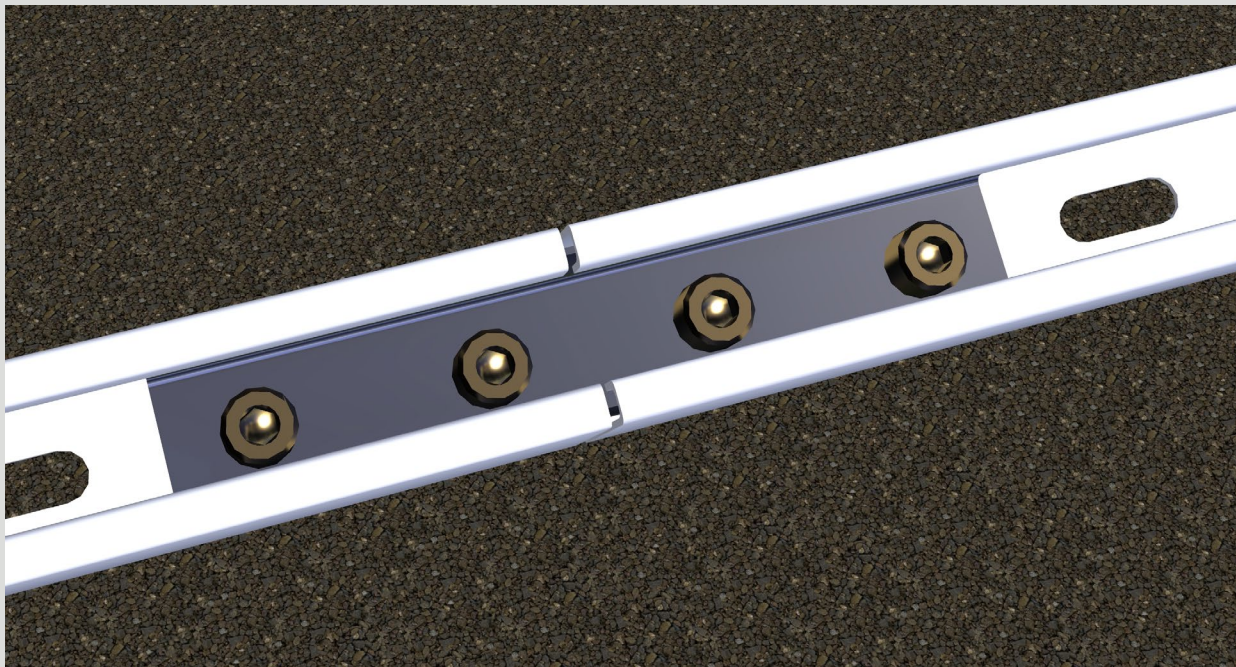
КРЕПМЕТАЛ

(095) 578-41-81-Viber

(096) 478-69-49

WWW.KREPMETAL.COM.UA

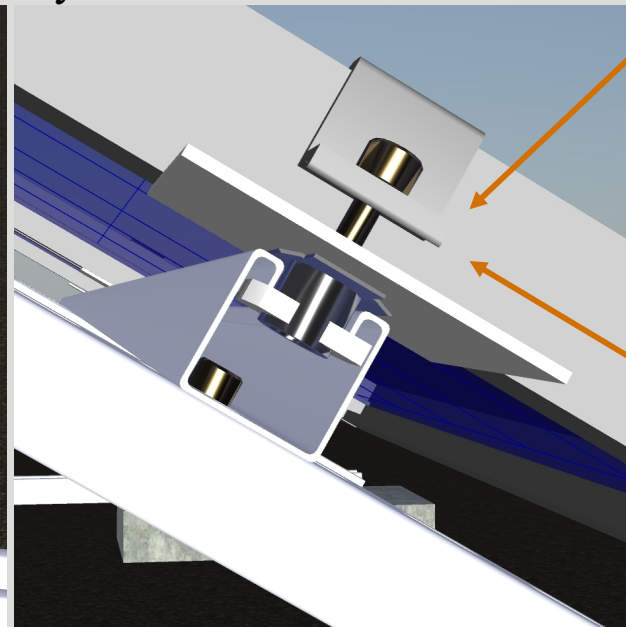
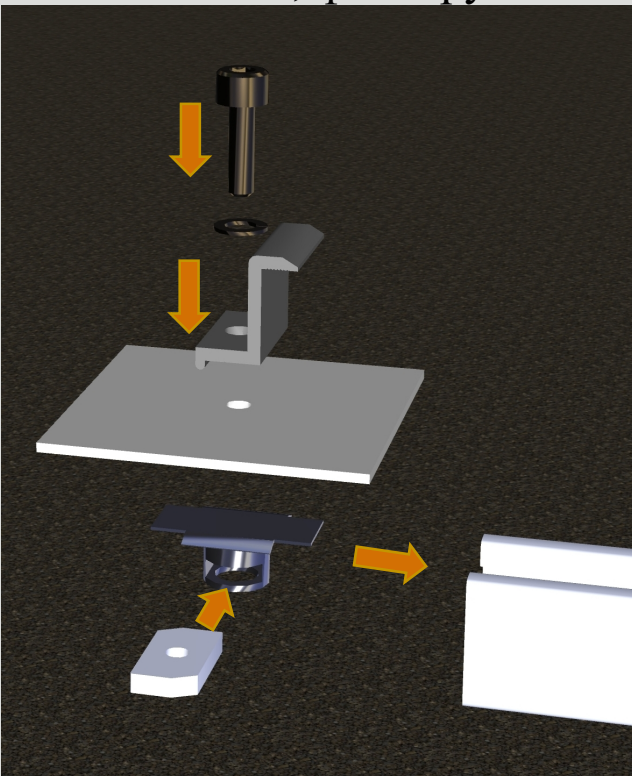
При необходимости выполнить соединение направляющего профиля, используется соединитель профиля, который крепится винтами М10.



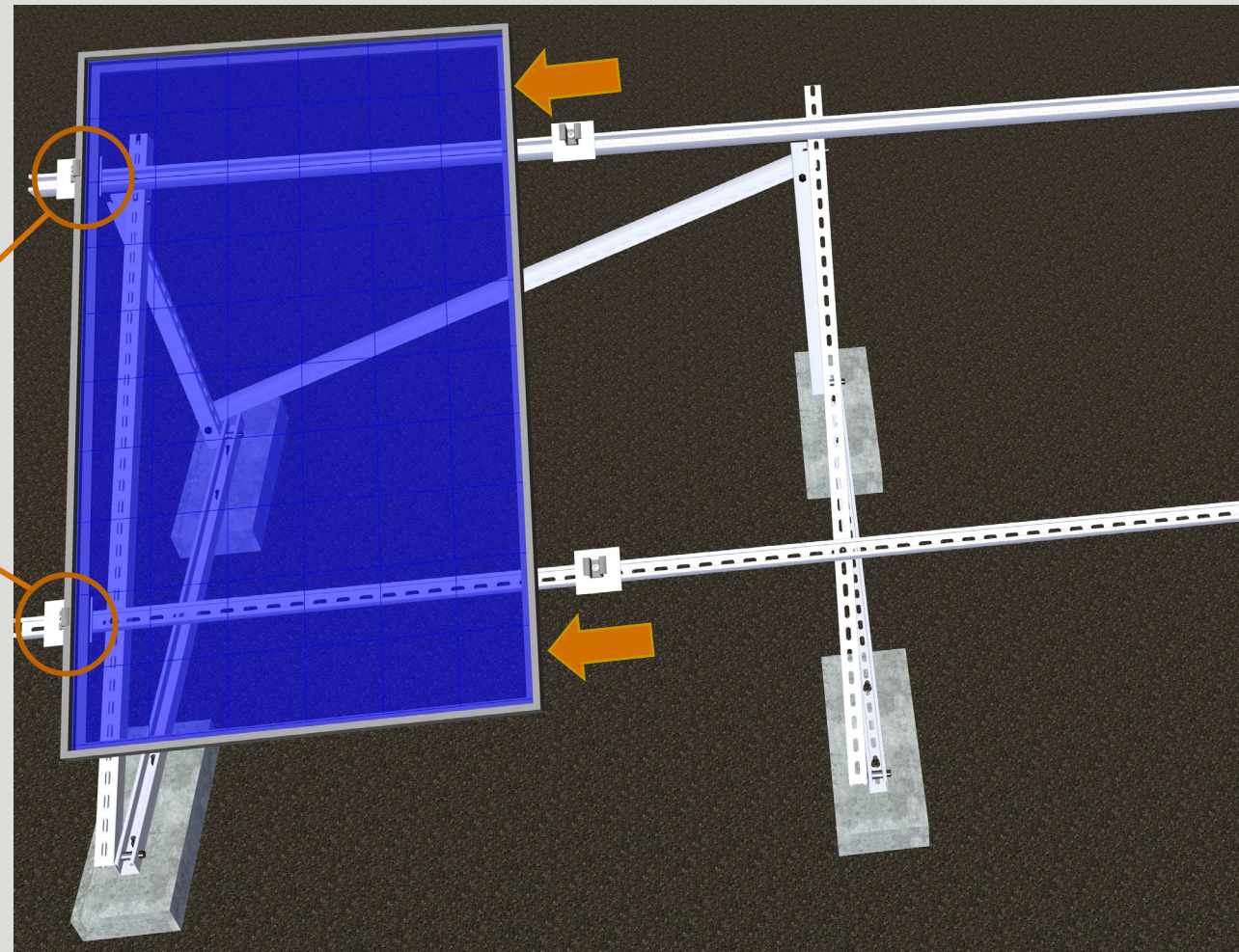


Этап 4: монтаж солнечных панелей на направляющий профиль

Крепление крайних солнечных панелей выполняется с помощью деталей краевого крепления. После установки панели в элементы краевого крепления, винты крепления затягиваются, фиксируя солнечную панель.



Детали краевого крепления





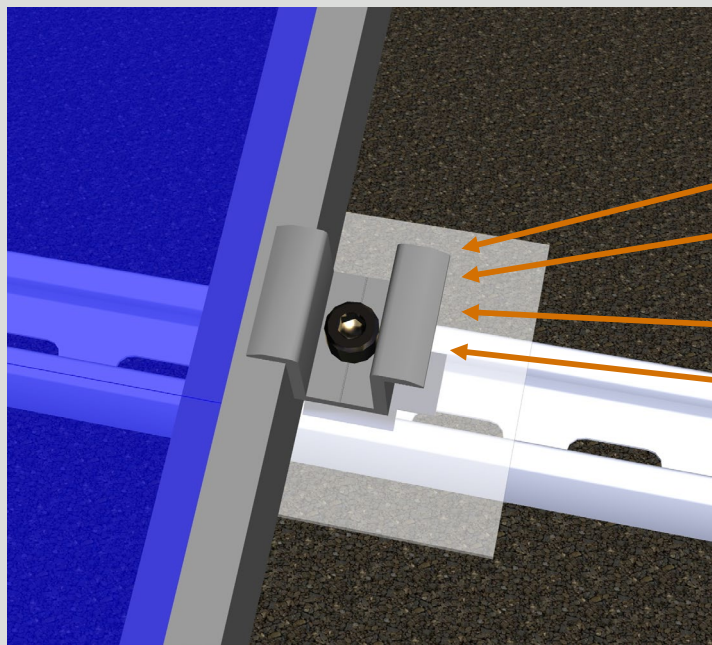
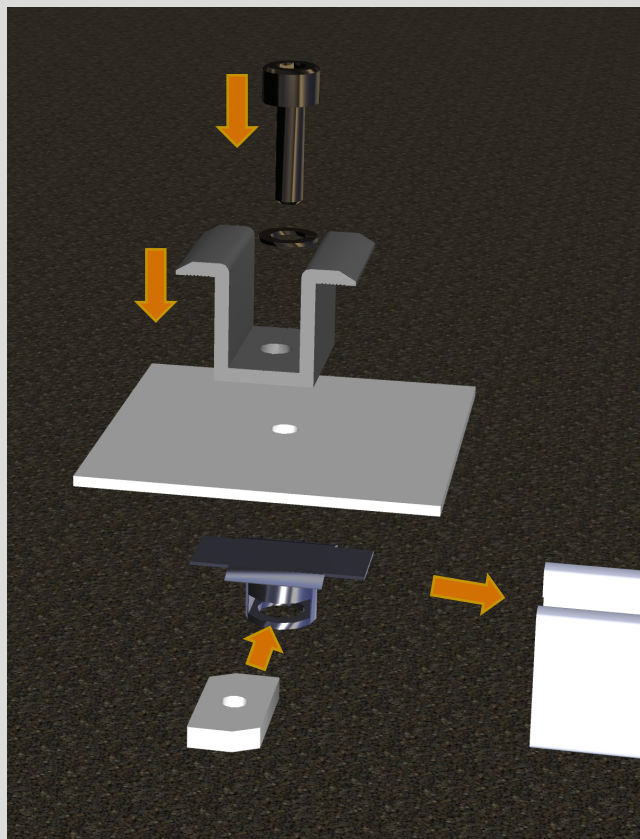
КРЕПМЕТАЛ

(095) 578-41-81-Viber

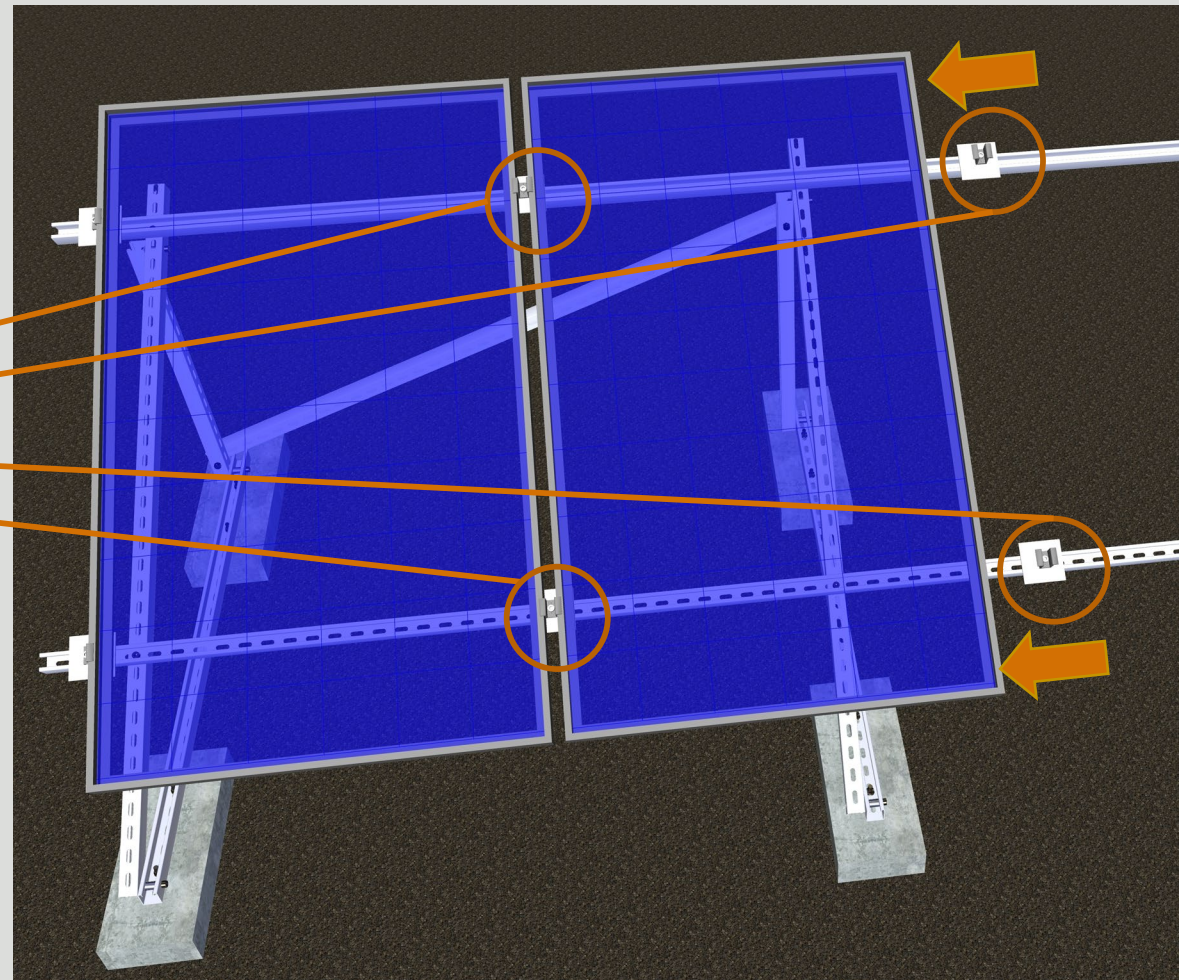
(096) 478-69-49

WWW.KREPMETAL.COM.UA

Вторая и последующие солнечные панели соединяются с направляющим профилем и между собой с помощью деталей межмодульного крепления.



Детали межмодульного крепления





Солнечная электростанция на плоской кровле с балластом

